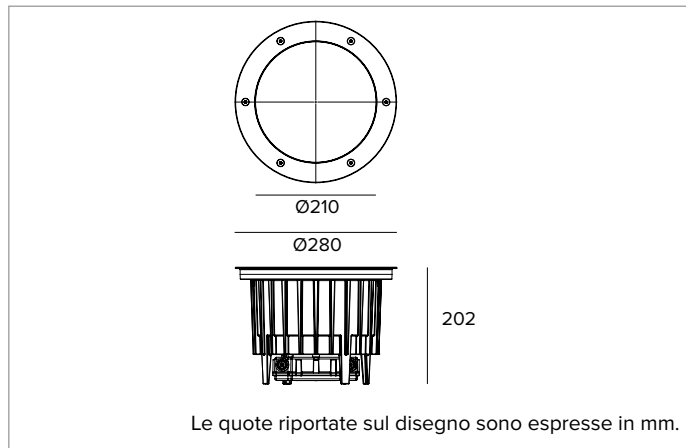


# E013SPL830DACCB | KEPLERO 280 Orientabile

## Proiettore professionale da incasso orientabile equipaggiato con sorgenti LED



	3000K	H(m)	D(m)	E <sub>max</sub> (lx)		
	Ra80		11°			
	Fixture Power	39W	1	0.19	68228	
	Source Flux	4532lm	2	0.37	17057	
	Fixture Flux	3518lm	3	0.56	7581	
	Efficacy	90lm/W	4	0.74	4264	
TS1943	I <sub>max</sub> =15055cd/klm	I <sub>max</sub>	68228cd	5	0.93	2729



### SORGENTE

LED High Power ad alta efficienza Ra80. Disponibile su richiesta nella temperatura colore 3500K.

**Classe di efficienza energetica:** E

**Potenza nominale:** 34W

**Flusso nominale:** 4532lm

**Indice resa cromatica:** 80

**Rf:** 83,1

**Rg:** 98,2

**CCT nominale:** 3000K

**Durata utile (L80/B10):** >50000h tq +25°C

### CARATTERISTICHE ILLUMINOTECNICHE

Sistema ottico con lenti in PMMA di grado ottico e filtro olografico diffusore. Ottica basculante orientabile fino a 30° sul piano verticale e di 210° sul piano orizzontale con sistema di bloccaggio del puntamento a frizione. Predisposto per l'installazione di più accessori ottici da ordinare separatamente.

**Ottica:** LENTE

**Apertura di fascio:** SP

**Rendimento ottico:** 78%

**Flusso apparecchio:** 3518lm

**Efficienza luminosa:** 90lm/W

**Sicurezza fotobiologica:** Conforme al gruppo di rischio basso RG1

### CARATTERISTICHE MECCANICHE

Corpo in pressofusione di alluminio con 3 strati di protezione: anodizzazione, cataforesi e verniciatura di colore nero. Anello di finitura ultrapiatto con bordo svasato in acciaio inossidabile (AISI 316) spazzolato (finitura copper bronze). Versione con vetro di protezione extra-chiaro. Viti Torx antivandalo A4 in acciaio inossidabile.

**Colore e finitura:** Copper bronze

**Peso:** 6,1Kg

**Versione:** VETRO ANTISCIVOLO

**Grado di protezione:** IP66,IP67,IP68

**Resistenza meccanica:** IK10

### CARATTERISTICHE ELETTRICHE

Alimentazione DALI integrata IP68 con connettori stagni IP68 predisposti per collegamento alla rete con cavo H07RN8-F (max2x2,5mm<sup>2</sup>). Apparecchio con linea passante. Sistema di controllo Casambi disponibile tramite accessorio (solo per prodotti in versione DALI).

**Potenza apparecchio:** 39W

**Alimentazione:** 220-240Vac 50/60Hz

**Classe di isolamento:** CLASSE 2

**Tipo driver / Controllo:** DALI

**Driver incluso:** SI

**Classe F:** SI

**SAFE FLICKER:** PstLM=<1 e SVM=<0,4 (IEC TR 61547-1 e IEC TR 63158), a garanzia di una luce più confortevole e sicura

**Temperatura ambiente:** -25°C / +35°C

### INSTALLAZIONE

Pozzetto di installazione in Nylon da ordinare separatamente. Il pozzetto è predisposto per l'installazione dell'apparecchio con anello a filo o sporgente. Resistente ad un carico statico di 20kN.

### NOTE

Tutti i corpi illuminanti devono essere completati con pozzetto di installazione. IP68: il proiettore non può essere installato permanentemente sott'acqua, ma può comunque sostenere un'immersione temporanea accidentale alla profondità di 2 metri (max.24h). Tutte le versioni di KEPLERO rispondono ai requisiti di carrabilità e calpestabilità previsti dalla norma EN 60598-2-13. Le basse temperature sul vetro le rendono idonee all'installazione in "aree particolari", come spazi fruibili dai bambini. Adotta la soluzione tecnica "Waterblock Plus" che prevede la resinatura dei cavi di collegamento e la totale resinatura del driver integrato limitando al massimo il rischio di risalita di umidità verso l'apparecchio. Disponibile su richiesta in versione 110-277Vac. Commissioning del sistema di regolazione tramite APP gratuita; l'intervento di un tecnico specializzato può essere quotato su richiesta.

### AVVERTENZE

Apparecchio progettato per essere smaltito/riciclato a fine vita. Sorgente luminosa (solo LED) sostituibile da un professionista. Alimentatore sostituibile da un professionista.

A motivo dell'evoluzione tecnologica dei componenti elettronici i dati indicati sono soggetti ad aggiornamento e quindi deve essere richiesta conferma in fase d'ordine. Flusso luminoso e potenza elettrica presentano tolleranze di +/-10% rispetto al valore indicato. tq +25°C (CIE 121).

Si riserva la facoltà di apportare modifiche tecniche.

Targetti Sankey S.r.l.  
Via Pratese, 164  
50145 Firenze - Italy  
Tel: +39 055 37911  
targetti.com  
targetti@targetti.com

CCIAA Firenze  
Share Capital:  
€ 500.000,00  
VAT N. (IT):  
01537660480  
R.E.A: FI-275656

**TARGETTI**

## E013SPL830DACCB | KEPLERO 280 Orientabile Proiettore professionale da incasso orientabile equipaggiato con sorgenti LED

### Codici a completamento

#### Pozzetto



Codice

**1E2394**

Pozzetto di installazione in Nylon grigio.

Il pozzetto è predisposto per l'installazione dell'apparecchio con anello a filo o sporgente.

Completo di elemento di copertura per l'installazione per la protezione del vano incassato durante la gettata del calcestruzzo.

Anello a filo Ø 286 H. 225.

Anello sporgente Ø 271 H. 223.

### Accessori

#### Griglia

Codice

**A062**

Griglia antiabbagliamento.

Struttura a nido d'ape in metallo verniciato nero.

La griglia è già completa di anello porta accessorio.

#### Filtro

Codice

**A063**

Filtro rifrattivo lama di luce rigato in vetro piano.

Consente di ovalizzare il fascio; combinato con ottiche spot l'effetto di lama di luce appare più marcato.

L'accessorio è già completo di anello porta filtro.

#### Utensile



Codice

**1E2496**

Maniglia in metallo per rimozione dell'apparecchio.



Codice

**1E2495**

Chiave TORX L-KEY. Testa TORX TX 30.



Codice

**1E0388**

Ventosa per il sollevamento del vetro.

A motivo dell'evoluzione tecnologica dei componenti elettronici i dati indicati sono soggetti ad aggiornamento e quindi deve essere richiesta conferma in fase d'ordine. Flusso luminoso e potenza elettrica presentano tolleranze di +/-10% rispetto al valore indicato. tq +25°C (CIE 121).

Si riserva la facoltà di apportare modifiche tecniche.

Targetti Sankey S.r.l.  
Via Pratese, 164  
50145 Firenze - Italy  
Tel: +39 055 37911  
targetti.com  
targetti@targetti.com

CCIAA Firenze  
Share Capital:  
€ 500.000,00  
VAT N. (IT):  
01537660480  
R.E.A.: FI-275656

**TARGETTI**

# E013SPL830DACCB | KEPLERO 280 Orientabile

## Proiettore professionale da incasso orientabile equipaggiato con sorgenti LED

### Connettore



Codice

**1E2769**

Box di connessione lineare IP66/IP68.  
5 poli, di sezione max 1,5mm<sup>2</sup>.  
Diametro del cavo da 7 a 12mm.

### Sistemi di controllo



Codice

**1E3048**

Unità di controllo wireless IP67 con interfaccia DALI.  
Genera un bus DALI2 locale e ciò rende possibile la connessione diretta ad un driver LED con interfaccia DALI.  
Il modulo può essere usato solo in un sistema chiuso e non può essere connesso ad una rete DALI esistente.  
Il modulo è controllato in modalità wireless tramite applicazione Casambi per smartphone e tablet attraverso tecnologia Bluetooth 5.0.  
I dispositivi creano automaticamente una rete mesh wireless adattiva, robusta ed affidabile permettendo di gestire in maniera semplice ed efficiente un numero elevato di apparecchi.  
L'unità di controllo è preimpostata con profilo DALI 1CH, ovvero il dispositivo è in grado di controllare un singolo driver DALI con comandi broadcast.  
Oltre a DALI broadcast, sono disponibili anche altre modalità di funzionamento, come:

- Pulsante (normalmente aperto)
- Unità di controllo 0/1-10V
- Unità di controllo DALI Tunable White DT8
- Sensore di presenza



Codice

**1E4369**

Extender IP67: unità di controllo wireless per driver LED con interfaccia di dimmerazione DALI basata su tecnologia Casambi.  
Dispone di una uscita DALI2 tramite la quale si possono controllare fino a 40 apparecchi di illuminazione.  
Con l'aggiunta di un ulteriore alimentatore BUS DALI esterno è possibile comandare fino a 64 apparecchi.  
Extender IP67 è preimpostato sul profilo DALI broadcast, ovvero tutti gli apparecchi collegati ad esso sono dimmerabili allo stesso livello.  
Oltre al DALI broadcast, sono disponibili altre modalità di funzionamento, come:

- EXTENDER DALI 8CH
- EXTENDER DALI Tunable White
- EXTENDER DALI 4CH
- EXTENDER DALI DT8 Tunable White

### Scaricatore di sovratensione



Codice

**A013D**

Scaricatore di sovratensione compatibile con tutti gli apparecchi di illuminazione in CLASSE II.  
Compatibile con linea dati DALI, DMX e 0-10V.  
Tensione di funzionamento 230-277Vac.  
SPD type 2+3.  
Tensione massima di scarica 10kV.  
CLASSE II  
IP65

A motivo dell'evoluzione tecnologica dei componenti elettronici i dati indicati sono soggetti ad aggiornamento e quindi deve essere richiesta conferma in fase d'ordine. Flusso luminoso e potenza elettrica presentano tolleranze di +/-10% rispetto al valore indicato. tq +25°C (CIE 121).

Si riserva la facoltà di apportare modifiche tecniche.

Targetti Sankey S.r.l.  
Via Pratese, 164  
50145 Firenze - Italy  
Tel: +39 055 37911  
targetti.com  
targetti@targetti.com

CCIAA Firenze  
Share Capital:  
€ 500.000,00  
VAT N. (IT):  
01537660480  
R.E.A: FI-275656

**TARGETTI**